

**STEAB**

Via Ugo Corti, 18 - 00141 FIRENZE - ITALIA - Tel. 055-419980 r.a. - Fax. 055-419980 - www.steab.it

# ALLEGATO TECNICO Technical data sheet

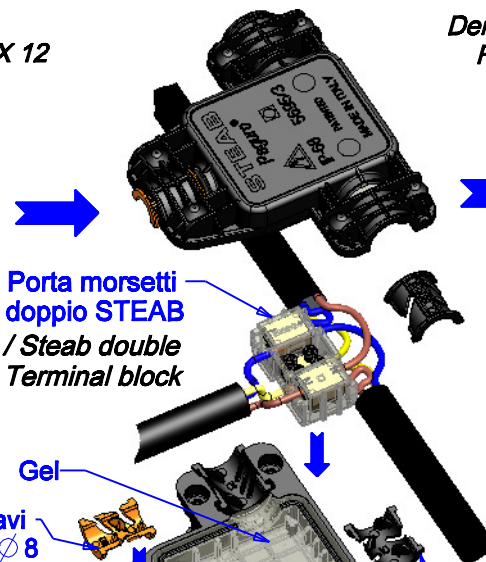
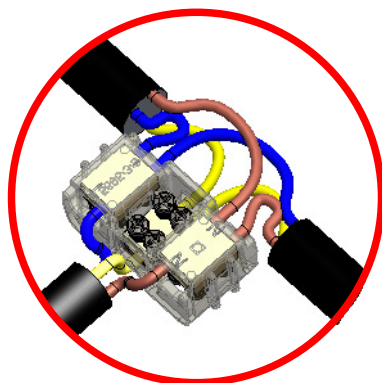
Codice documento:

**SC-ALLT** Rev.0

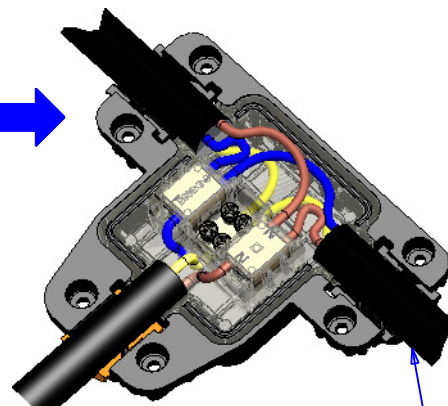
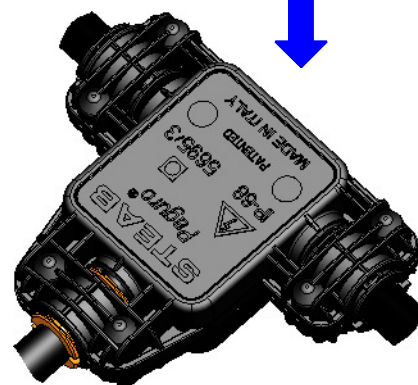
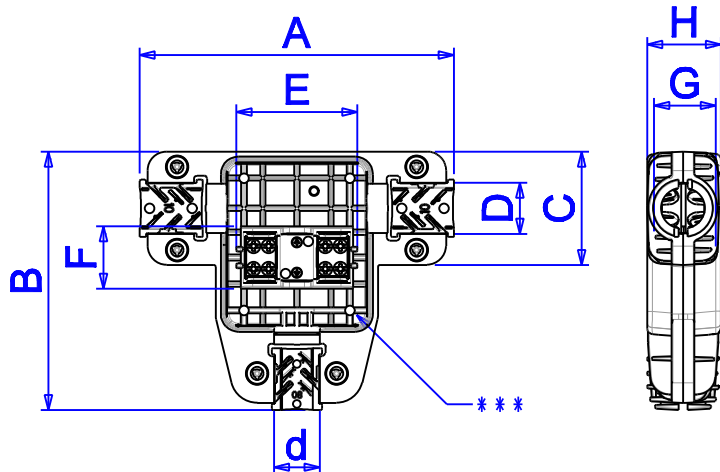
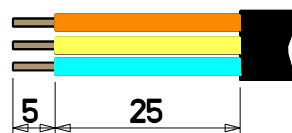
## Paguro® 5695/3

# A3

Rif./des.

**DISPOSITIVO DI GIUNZIONE CON ANCORAGGIO DEL CAVO IP-68**  
*JUNCTION DEVICE WITH CORD ANCHORAGE IP-68***\*\* Linea**Per cavi  $\varnothing$  est. min.6.5+ MAX 12**\*\*\* Derivazione**\*\* Per cavi  $\varnothing$  est. min.5.5+ MAX 10**\*\* Main line**For cables  $\varnothing$  ext. min. 6.5 + MAX 12**Derivation**For cables  $\varnothing$  ext. min. 5.5 + MAX 10Porta morsetti  
doppio STEAB  
/ Steab double  
Terminal block

Gel

Adattatore da usare con cavi  
 $\varnothing$  min. 5.5 + Max  $\varnothing$  8Adapter to use with  $\varnothing$  min. 5.5 + Max 8Viti inox  $\varnothing$  2.9x13  
Inox stainless steel  
screws  $\varnothing$  2,9x13Adattatore da usare con cavi  $\varnothing$  min. 6.5 + Max  $\varnothing$  9.5  
Adapter to use with cables  $\varnothing$  min. 6.5 + Max 9.5Linea  
Cavo da min.  $\varnothing$  6.5 + MAX  $\varnothing$  12  
Main line  
Cable from min.  $\varnothing$  6.5 + MAX  $\varnothing$  12Schema  
sguainatura cavoCable's  
dismantling specs**\*\*\* ExFxG Max volume interno disponibile**  
**\*\*\* ExFxG Max internal room available**

Codice Code	Dimensioni / Dimensions (mm)									Materiale Material	Colore/Colour
	A	B	C	D	d	E	F	G	H		2 Nero Black
5695/3	83	68.5	30	**	*** **	30	25	13	20	Material →	21